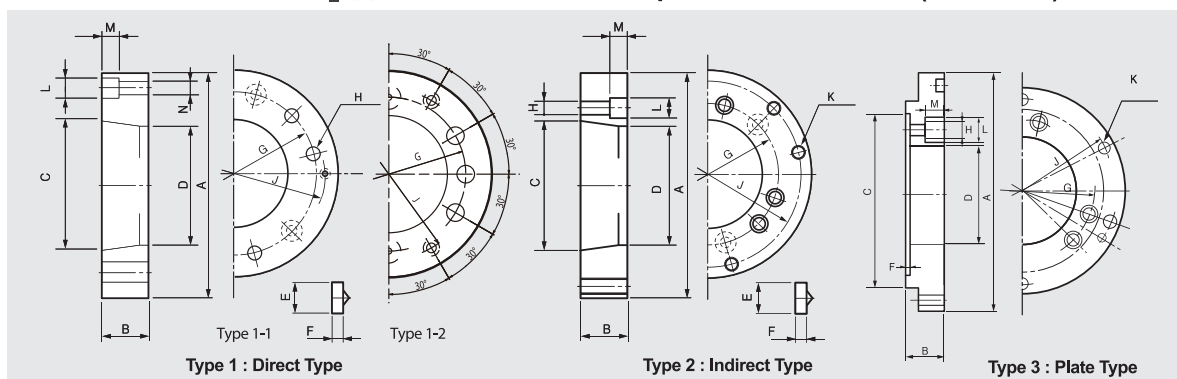


# Сменные Аксессуары

Переходные фланцы к механизированным патронам

Для шпинделей стандарта ASA B5.9 типа A (DIN 55026)



Адаптер типа 1-1

	Торец шпинделя	A	B	C	D	E	F	G	H	J	K	L	M	N	Соответствие
AP06A05	A2-5	140	15	82.563	79.7	16.3	6.5	104.78	12	116	-	11	7	6.6	HC/HCH/HS/HSL-06, MH-206
AP08A06	A2-6	170	17	106.375	103.0	19.45	6.5	133.35	13.5	150	-	11	7	6.6	HC/HCH/HS/MH/HSL-08, MH-208
APF08A06	A2-6	170	17	106.375	103.0	19.45	6.5	133.35	13.5	150	-	11	7	6.6	HSF/HCHF/HCF/MHF-08
AP10/12A08	A2-8	220	18/28	139.719	103.0	24.2	8	171.45	17	190	-	14	10	9	HC/HCH/HS/HSL-10, 12, MH-210, 212 MH-212, HC-15, 18 HCH-15
AP15/18A11	A2-11	300	22	196.870	192.9	29.36	10	235	21	260	-	17	11	11	HCH-15, HCF-15, 18
APF15A11	A2-11	300	22	196.870	192.9	29.36	10	235	21	260	-	17	11	11	HCH-15, HCF-15, 18
APF18A11	A2-11	380	22	196.870	192.9	29.36	10	235	21	320	-	17	10	11	HCHF-18
APT15A11	A2-11	300	22	196.870	192.9	29.36	10	235	21	260	-	17	11	11	HCHT-15
AP18A11	A2-11	380	22	196.870	192.9	29.36	10	235	21	260	-	17	11	11	HCH-18
AP21/24A15	A2-15	380	27	285.777	250	35.7	10	330.2	24	330.2	-	20	13	14	HC/HCH-21 HC/HCH-24

Адаптер типа 1-2

	Торец шпинделя	A	B	C	D	E	F	G	H	J	K	L	M	N	Соответствие
APT06A05	A2-5	140	15	82.563	79.7	16.3	6.5	104.78	11	116	-	12	7	6.6	HCT/HST/-06
APT08A06	A2-6	170	17	106.375	103.0	19.45	6.5	133.35	11	150	-	13.5	7	6.6	HCT/HST/-06
APT10/12A08	A2-8	220	18	139.719	136.0	24.2	8	171.45	17	190	-	14	10	9	HCT/HST/-10, 12

Адаптер типа 2

	Торец шпинделя	A	B	C	D	E	F	G	H	J	K	L	M	N	Соответствие
AP06A06	A2-6	140	33	106.375	70	19.45	6.5	133.35	14	104.78	M10	20	18.5	-	HC/HCH/HS-06
AP08A05	A2-5	170	25	82.563	79.7	16.3	6.5	104.78	12	133.35	M12	18	11.5	-	HC/HCH/HS/HCT/HSL HST-08, MH-208
AP08A08	A2-8	170	30	139.719	103	24.2	8	171.45	18	133.35	M12	26	23	-	HC/HCH/HS-08
AP10/12A06	A2-6	220	25	106.375	103.0	19.45	6.5	133.35	13.5	171.45	M16	20	13.5	-	HC/HS/HCH/HCT/HST/MHF MH/HCF/HSF-10, 12
APF10/12A08	A2-8	220	18	139.719	136.0	24.2	8	171.45	18	171.45	M16	20	25	-	HSF-10, HCF-12
AP15A08	A2-8	300	22(33)	139.719	135.46	24.2	8	171.45	18	235	M20	(26)	(17)	-	HC/HCH-15, HC-18
AP21/24A11	A2-11	380	27	197.870	192.9	29.36	10	235	21	330.2	M22	-	-	-	HC-21, HC-24 (HCH-21, HCH-24)
AP21/24A15	A2-15	380	42	285.775	-	35.7	10	330.2	24	330.2	M22	35	26	-	HC/HCH-21, HCH/HCH-24
AP21/24A11(M24)	A2-11	380	42	196.870	215	29.4	10	235	22	330.2	M22(M24)	32	30	-	HCHF-21, 24/HCF-21, 24 MH-224(HC-32)
AP32A15	A2-15	380	42	285.777	220	35.7	10	330.2	26	330.2	M24	39	26	-	HC-32
AP32/40A11	A2-11	520	50	196.870	280	29.4	10	235	22	463.6	M24	32	33	-	HCH-32, HC-40
AP32/40A15-HK	A2-15	520	42	285.777	220	35.7	10	330.2	26	463.6	M24	39	26	-	HCH-32, HC-40